

超低电压启动高负载能力的高效同步升压转换器

概述

UCT6015 是一款具有仅 7 μ A 静态电流的同步升压变换器。在 PFM 的基础上采用了全新的低启动电压的专利技术，一方面消除了变换器输出电容 ESR 对稳定性的影响，提高了输出电压的稳态精度，使系统的工作频率高达 1.2MHz，同时又能保持超低的静态电流，实现最高的效率。

UCT6015 输出电压可以进行内部调节，常有 3.0V、3.3V、5.0V 的固定输出电压。芯片仅需三个外围元件即可达到所需输出电压，并支持小型的外部电感器和输出电容器。

另外，采用肖特基二极管可支持更高输出电流应用，增加电路可靠性。

提供 SOT23-3、SOT23-5 和 SOT89-3 封装。

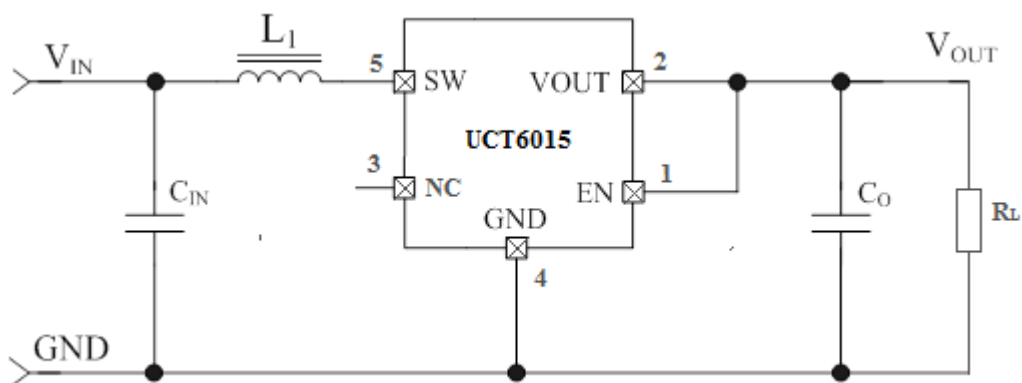
特点

- 低启动电压：0.70V
- 最高工作频率：1.2MHz
- 静态电流：7 μ A
- 输出电压可选：1.8~5.0V
- 输出电压精度： $\pm 2.5\%$
- 最高效率：94%
- 低纹波，低噪声
- 输出电流较大

应用领域

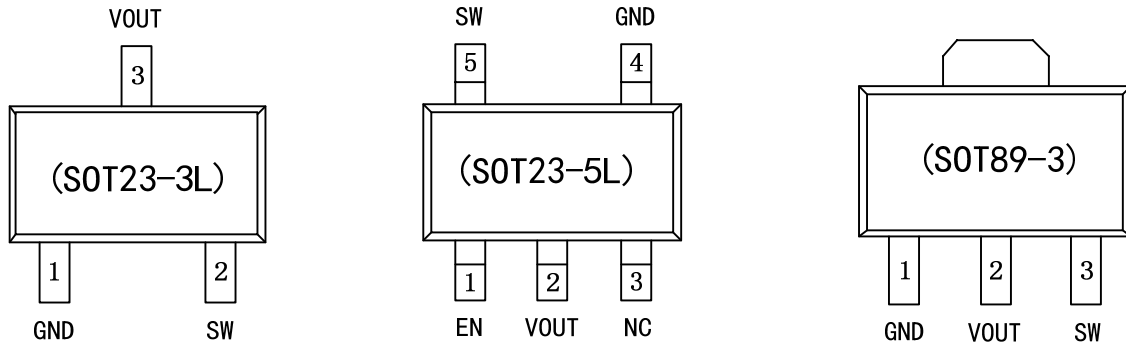
- LED 小电筒，无线激光笔
- 便携式血压计、小玩具
- 无线鼠标、蓝牙防丢器
- 汽车防盗器

典型应用电路图



典型应用电路图

封装及管脚分配



引脚定义表

引脚号			名称	描述
SOT23-3	SOT23-5	SOT89-3		
1	4	1	GND	接地
2	5	3	SW	开关端
3	2	2	VOUT	电压输出
-	1	-	EN	使能端(高有效)
-	3	-	NC	不接

订购信息

UCT6015-① ② ③

符号	描述
①	输出电压值: 30: 3.0V 33: 3.3V 50: 5.0V 输出电压
②	封装形式: S3: SOT23-3 S5: SOT23-5 P3: SOT89-3
③	环保信息: G: 表无铅产品

极限参数 (注1)

参数	符号	描述	最小值	最大值	单位
电压	V_{MAX}	OUT($V_{OUT} \leq 3.3V$)和 SW 端的最大电压值		3.6	V
		OUT($V_{OUT} > 3.3V$)和 SW 端的最大电压值		5.5	
电流	I_{SW_MAX}	SW 端最大电流		1500	mA
最大功耗	P_{SOT23}	SOT23 封装最大功耗		0.3	W
	$P_{SOT23-5}$	SOT23-5 封装最大功耗		0.3	W
	$P_{SOT89-3}$	SOT89-3 封装最大功耗		0.5	W
温度	T_A	工作温度范围	-20	85	°C
	T_{STG}	存储温度范围	-40	120	°C
	T_{SD}	焊接温度范围 (时间少于 30 秒)	230	240	°C
ESD	V_{HBM}	HBM		2000	V

注 1: 超过上表中规定的极限参数会导致器件永久性损坏。而工作在以上极限条件下可能会影响器件的可靠性。

推荐工作条件

符号	描述	最小值	典型值	最大值	单位
V_{IN}	$V_{OUT} \leq 3.3V$, 输入电压范围	0.70		3.3	V
	$V_{OUT} > 3.3V$, 输入电压范围	0.95		5.0	V
V_{OUT}	输出电压范围	1.8		5.0	V
L_1	电感	1	3.3	10	uH
C_O	输出电容	4.7	22	100	uF
T_J	工作结温	-40		125	°C

电特性

除非特别说明, $C_{IN}=10\mu F$, $C_{OUT}=22\mu F$, $L_1=3.3\mu H$, $T_A=25^\circ C$

参数	符号	测试条件	最小值	典型值	最大值	单位
电源电压						
最大输入电压	V_{IN_MAX}				V_{OUT}	V
启动电压	V_{START}	$V_{OUT} \leq 3.3V, I_{LOAD}=1mA$ V_{IN} 从 0V 上升到 2V		0.70		V
		$V_{OUT} > 3.3V, I_{LOAD}=1mA$ V_{IN} 从 0V 上升到 2V		0.95		V
保持电压	V_{HOLD}	$V_{OUT} \leq 3.3V, I_{LOAD}=1mA$ V_{IN} 从 2V 下降到 0V		0.3		V
		$V_{OUT} > 3.3V, I_{LOAD}=1mA$ V_{IN} 从 2V 下降到 0V		0.6		V
输出电压						
输出电压精度	ΔV_{OUT}	$V_{IN}=1.5V, I_{LOAD}=10mA$	-2.5		2.5	%
电源电流						
无负载输入电流	I_{IN0}	$V_{IN}=1.8V, V_{OUT}=3.3V$		12		μA
VOUT 输入电流	I_{OUT0}	驱动 VOUT 引脚电压为正常 V_{OUT} 电压+0.5V		6		μA
待机输入电流	I_{INQ}	无负载, EN 为低电平			1	μA
效率						
效率	η			90	95	%
EN 使能端输入						
EN 端输入高电平			$0.4 \cdot V_{OUT}$			V
EN 端输入低电平					0.2	V

电特性(接上一页)

除非特别说明, $C_{IN}=10\mu F$, $C_{OUT}=22\mu F$, $L_1=3.3\mu H$, $T_A=25^\circ C$

参数	符号	测试条件	最小值	典型值	最大值	单位
振荡特性						
最高工作频率	F_{MAX}			1.2		MHz
最大振荡占空比	D_{OSC}			85		%
功率管特性						
开关管导通电阻	$R_{DS(ON)_LS}$			0.1		Ω
同步管导通电阻	$R_{DS(ON)_HS}$			0.5		Ω
开关管电流限值	I_{LIMIT}		1.5	1.7	1.9	A

内部电路方框图

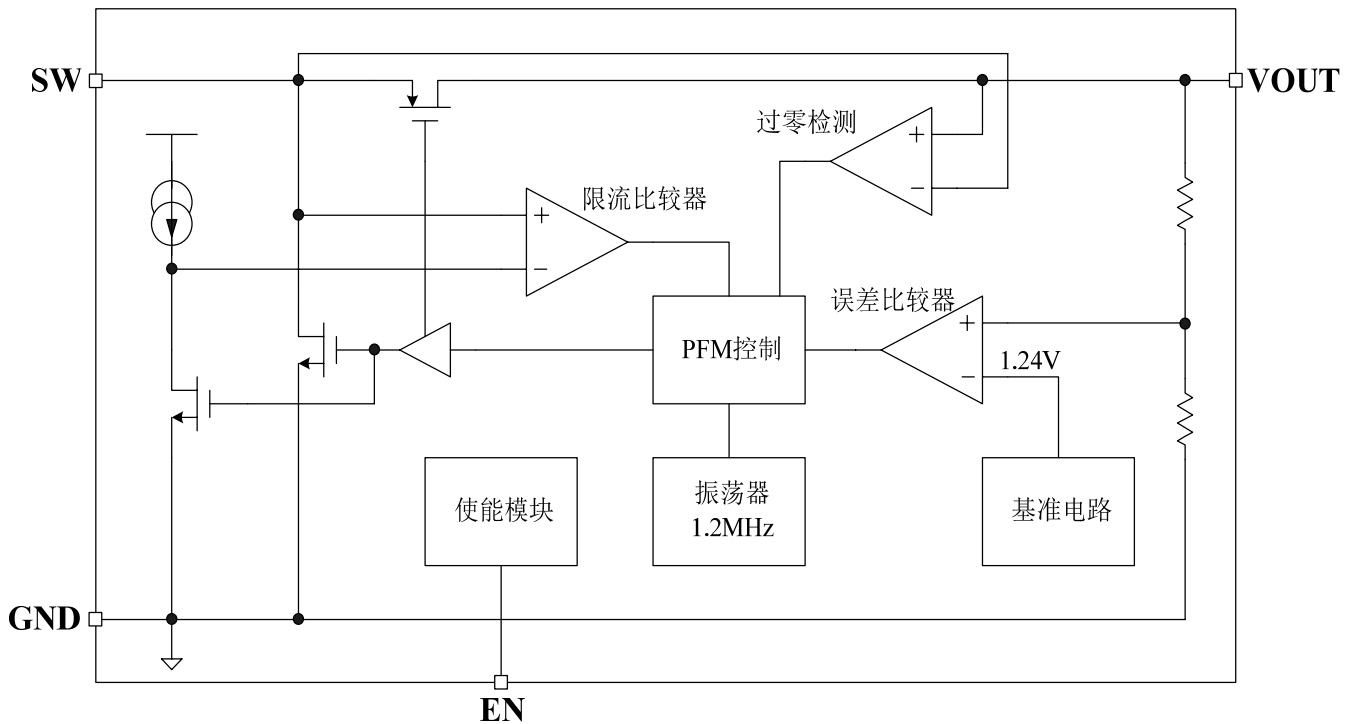


图 2: UCT6015 的内部电路方框图

应用指南

工作原理

UCT6015 是一款低静态电流、高效率、PFM 模式控制的同步升压变换器。

UCT6015 所需的外部元件非常少，只需要一个电感和输入、输出电容就可以提供 1.8V~5.0V 的稳定的低噪声输出电压。

芯片内部包括输出电压反馈和修正网络、纹波补偿电路、启动电路、振荡电路、参考电压电路、PFM 控制电路、过流保护电路、同步管控制以及功率管等。

振荡电路提供基准振荡频率和固定的脉宽；参考电压电路提供稳定的参考电平；并且由于采用内部的修正技术，保证了输出电压精度可达到±2.5%。

电感选择

电感值有以下几个方面需要考虑：首先是需要保证能够使得变换器在连续电流模式能够正常工作的最小电感值 L_{MIN} ：

$$L_{MIN} \geq \frac{D * (1 - D)^2 * R_{LOAD}}{2 * F_S} \quad (1)$$

其中 D 为占空比：

$$D = 1 - \frac{V_{IN}}{V_{OUT}} \quad (2)$$

该公式是在连续电流模式，忽略其他诸如寄生电阻、二极管的导通压降的情况下推导出的，实际的值还要大一些。

其次，考虑到通过电感的电流的纹波问题，同样在连续电流模式下忽略寄生参数，当电感过小时，会造成电感上的电流纹波过大，从而使得通过电感、芯片中的同步管和功率管的最大电流过大。由于同步管和功率管不是理想的，所以在特别大的电流时其功率损耗会加大，导致整个 DC-DC 电路的转换效率降低。

第三，一般来说，不考虑效率问题，小电感的负载能力强于大电感。但是由于在相同负载条件下，大电感的电流纹波和最大的电流值相对较小，所以大电感可以使得电路在更低的输入电压下启动。（以上均是在相同的寄生电阻条件下推导出的结论）

UCT6015 的工作频率高达 1.2MHz，其目的是为了能够减小外部的电感尺寸和输出电容容值，故 UCT6015 只需要 1uH 以上的电感就可以保证正常工作，但是输出端如果需要输出大电流负载（例如：输出电流大于 200mA），为了提高工作效率，建议使用较大一点点的电感。同时，在大负载下，电感上的串联电阻会极大地影响转换效率，假设电感的寄生电阻为 R_L ，负载电阻 R_{LOAD} ，那么在电感上的功率损耗大致如下式计算：

$$\Delta\eta \approx \frac{R_L}{R_{LOAD} * (1 - D)^2} \quad (3)$$

例如当输入为 1.5 V，输出 3.0V，负载 20Ω（即输出电流为 150mA）， R_L 为 0.5Ω 时，则效率损失 10%。综合考虑，建议使用 3.3uH、寄生串联电阻小于 0.5Ω 的电感。如果需要提高大负载时的效率，则需要使用更大电感值、更小寄生电阻值的电感。

输出电容选择

不考虑电容的等效串联电阻（ESR），输出电压的纹波为：

$$r = \frac{\Delta V_{OUT}}{V_{OUT}} = \frac{D}{R_{LOAD} * C_{OUT}} \quad (4)$$

所以为了减小输出的纹波，需要比较大的输出电容值。但是输出电容过大，就会使得系统的反应时间过慢，成本也会增加。所以建议使用一个 22uF 的电容，或者两个 22uF 的电容并联使用。如果需要更小的纹波，则需要更大的电容。如果负载较小（10mA 左右），则可以使用较小的电容。当考虑电容的 ESR 时，输出纹波就会增加：

$$r' = r + \frac{I_{MAX} * R_{ESR}}{V_{OUT}} \quad (5)$$

当大负载的时候，由于 ESR 造成的纹波将成为最主要的因素，输出电压纹波可能会大大超过 50mV。同时，ESR 又会增加效率损耗，降低转换效率。所以建议使用 ESR 低的陶瓷贴片电容，或者多个电容并联使用。

输入电容

只要输入电源稳定，即使没有输入滤波电容，DC-DC 电路也可以输出低纹波、低噪声的电源电压。但是当电源离 DC-DC 电路较远，建议在 DC-DC 的输入端就近加上 4.7uF 以上的滤波电容，可以减小输出的噪声。

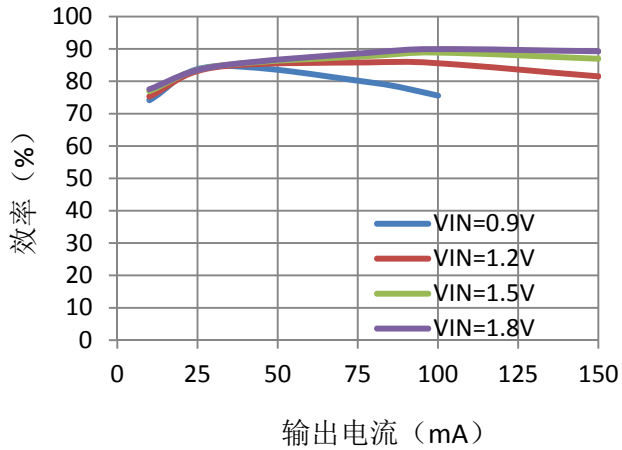
PCB 布图指南

对所有的开关电源来说，良好的 PCB 布局对于最大程度保证系统稳定性以及低噪声来说很重要，尤其对于工作频率高的变换器来说更是如此。对于主电流通路来说，通常需要 PCB 走线宽、走线短，电感和输出电容则尽量靠近 IC 的引脚。

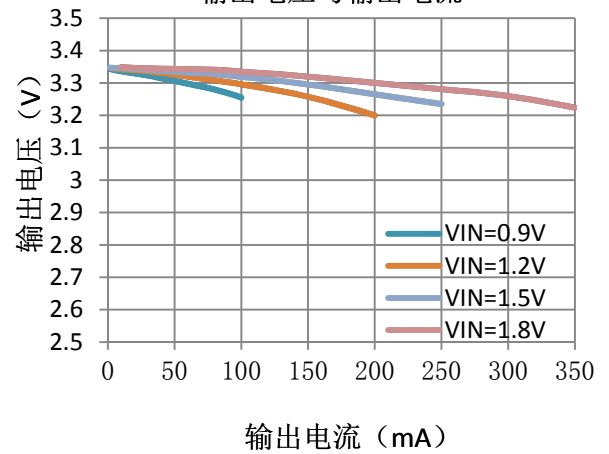
典型曲线

除非特别说明, $C_{IN}=10\mu F$, $C_{OUT}=22\mu F$, $L_1=3.3\mu H$, $T_A=25^\circ C$

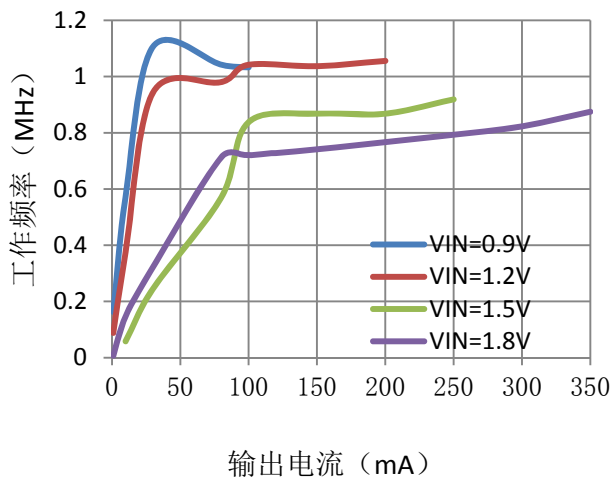
输出电流与效率关系



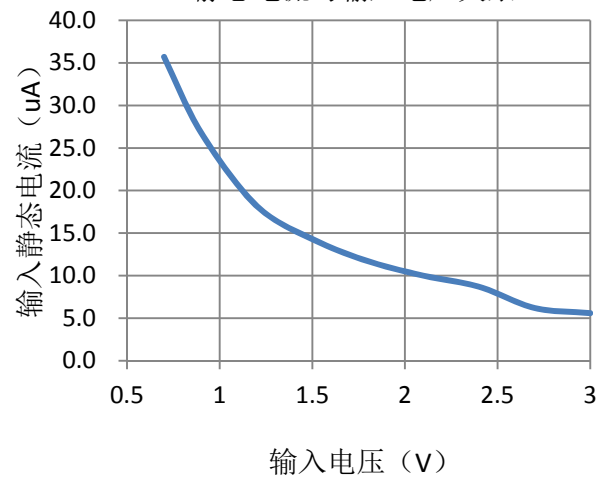
输出电压与输出电流



工作频率与输出电流关系

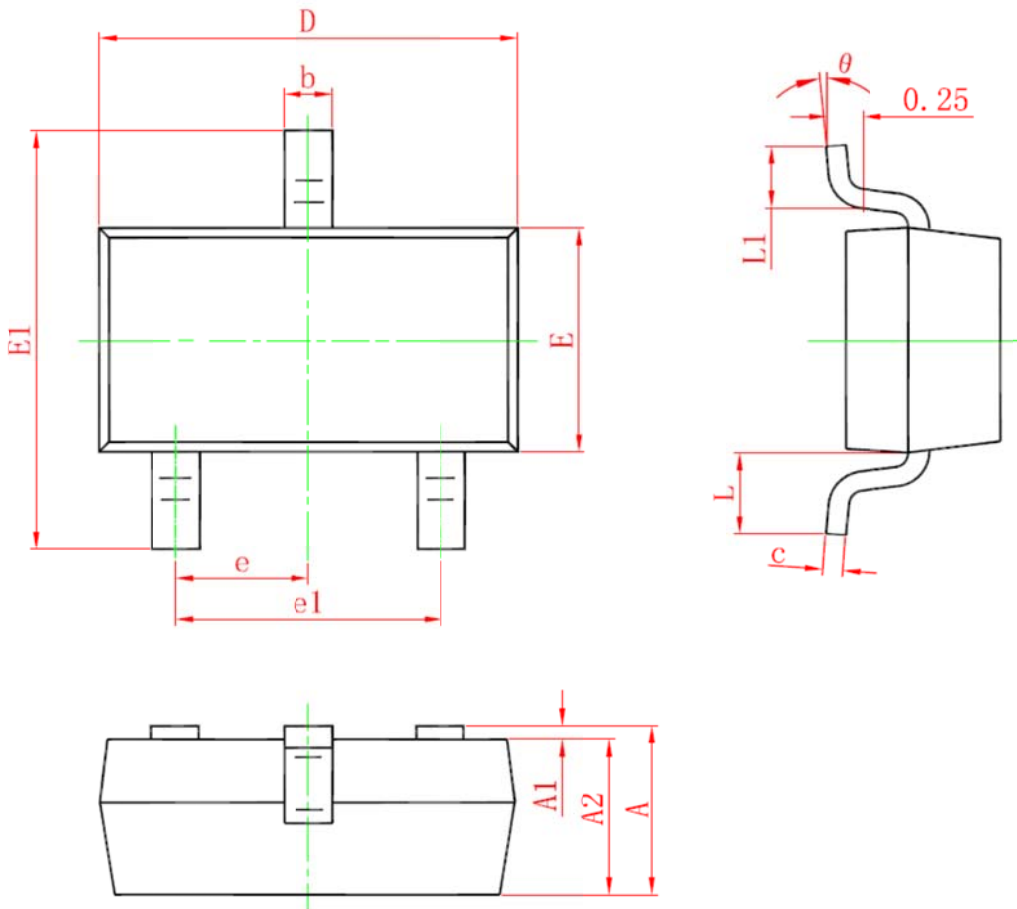


静态电流与输入电压关系



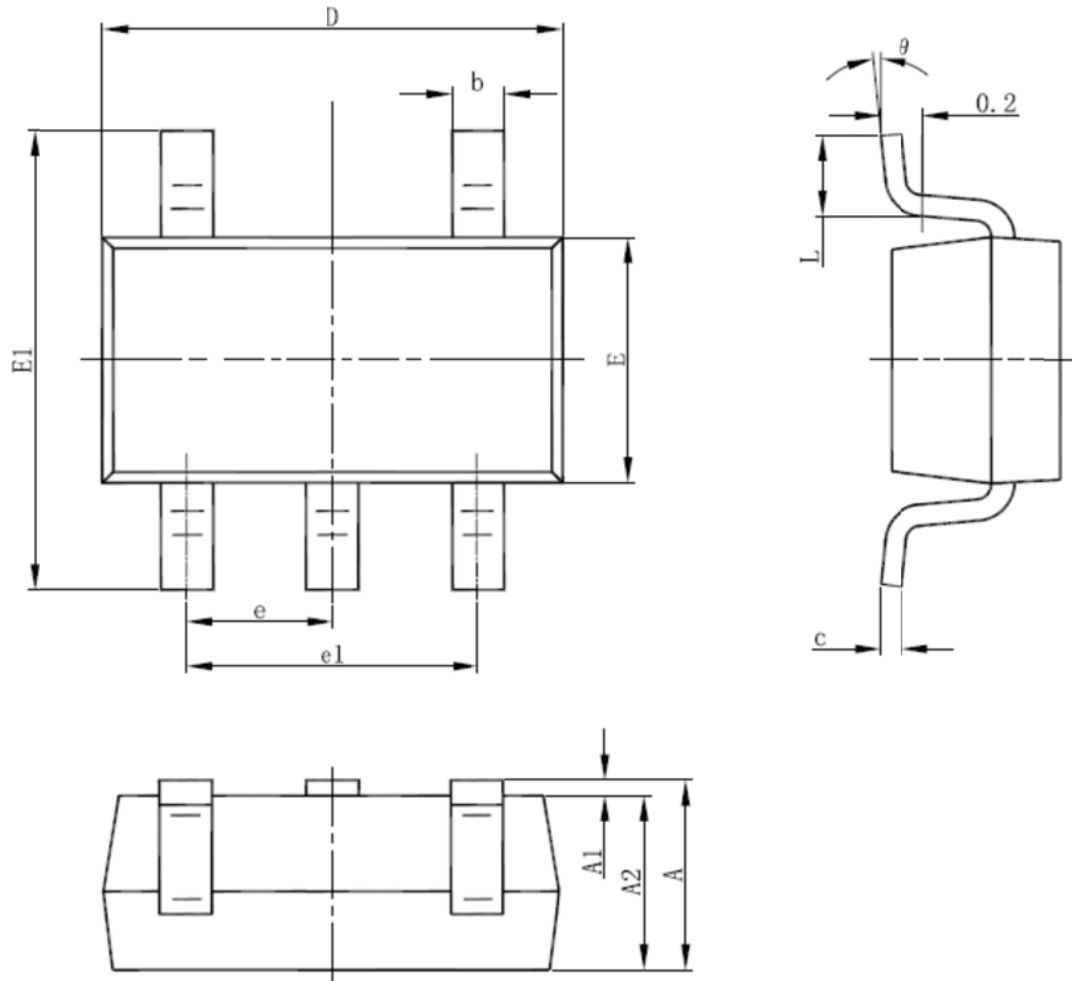
封装信息

SOT2-3 封装尺寸图



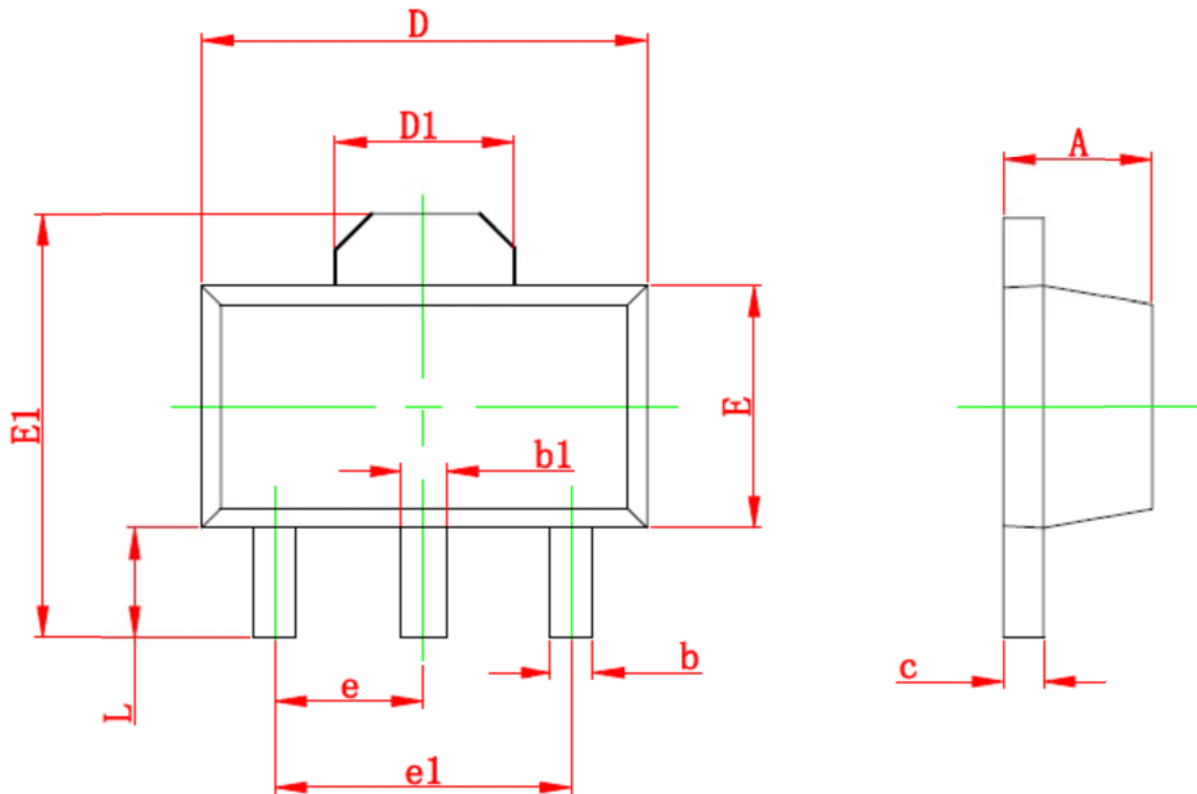
Symbol	Dimensions In Millimeters		Dimensions In Inches	
	Min.	Max.	Min.	Max.
A	0.900	1.150	0.035	0.045
A1	0.000	0.100	0.000	0.004
A2	0.900	1.050	0.035	0.041
b	0.300	0.500	0.012	0.020
c	0.080	0.150	0.003	0.006
D	2.800	3.000	0.110	0.118
E	1.200	1.400	0.047	0.055
E1	2.250	2.550	0.089	0.100
e	0.950 TYP.		0.037 TYP.	
e1	1.800	2.000	0.071	0.079
L	0.550 REF.		0.022 REF.	
L1	0.300	0.500	0.012	0.020
θ	0°	8°	0°	8°

SOT23-5 封装尺寸图



Symbol	Dimensions In Millimeters		Dimensions In Inches	
	Min	Max	Min	Max
A	1.050	1.250	0.041	0.049
A1	0.000	0.100	0.000	0.004
A2	1.050	1.150	0.041	0.045
b	0.300	0.500	0.012	0.020
c	0.100	0.200	0.004	0.008
D	2.820	3.020	0.111	0.119
E	1.500	1.700	0.059	0.067
E1	2.650	2.950	0.104	0.116
e	0.950(BSC)		0.037(BSC)	
e1	1.800	2.000	0.071	0.079
L	0.300	0.600	0.012	0.024
θ	0°	8°	0°	8°

SOT89-3 封装尺寸图



Symbol	Dimensions In Millimeters		Dimensions In Inches	
	Min	Max	Min	Max
A	1.400	1.600	0.055	0.063
b	0.320	0.520	0.013	0.020
b1	0.400	0.580	0.016	0.023
c	0.350	0.440	0.014	0.017
D	4.400	4.600	0.173	0.181
D1	1.550 REF.		0.061 REF.	
E	2.300	2.600	0.091	0.102
E1	3.940	4.250	0.155	0.167
e	1.500 TYP.		0.060 TYP.	
e1	3.000 TYP.		0.118 TYP.	
L	0.900	1.200	0.035	0.047