

输入高达 60V 高端电流检测降压 LED 恒流电路

■ 概述

UCT4221 是内置功率 MOS，同时可支持外扩驱动 NMOS 的一款连续电感电流导通模式的降压型 LED 恒流驱动器，用于驱动一个或多个 LED 灯串。UCT4221 工作电压从 5.5V 到 60V，提供可调的输出电流，内置 MOS 最大 1.5A 输出，外扩 NMOS 驱动可支持更高的功率范围。

UCT4221 内置功率开关，采用高端电流检测电路，以及兼容 PWM 和模拟调光的调光脚 DIM。当 DIM 脚电压低于 0.3V 时输出关断，进入待机状态。

UCT4221 内置过温保护电路，当芯片达到过温保护点进入过温保护模式，输出电流逐渐下降以提高系统可靠性。

UCT4221 采用专利的电路架构使得在低压差工作时输出电流无过冲，提高 LED 工作寿命，UCT4221 采用专利的恒流电路具有优异的负载调整率和线性调整率。

UCT4221 采用 ESOP8 封装。

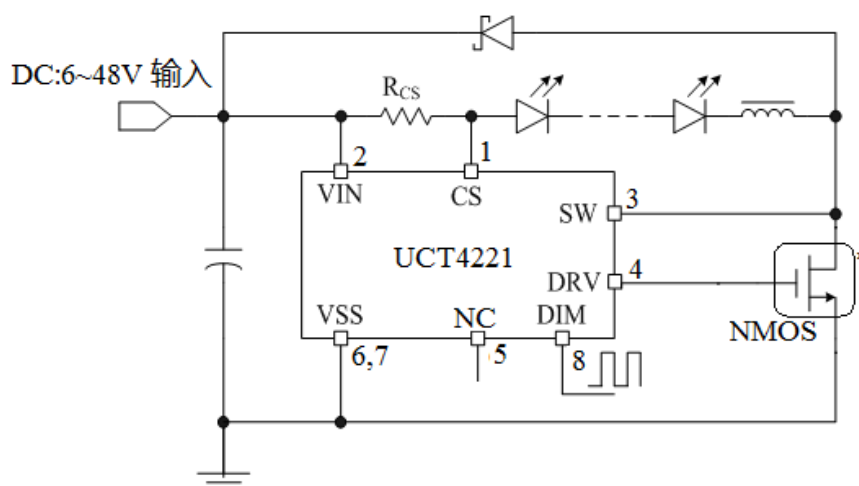
■ 特点

- 提供外部 NMOS 驱动外扩脚
- 高效率：96%
- 优异的负载调整率和线性调整率
- 高端电流检测
- 最大辉度控制频率：20KHz
- 滞环控制，无需环路补偿
- 最高工作频率：1MHz
- 电流精度：±3%
- 宽输入电压：5.5V~60V
- 智能过温保护
- 低压差无过冲

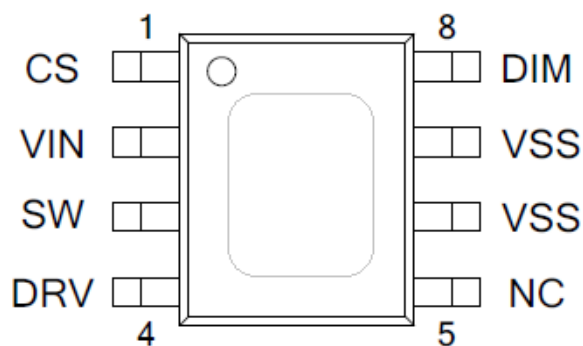
■ 应用领域

- LED 备用灯，信号灯
- 低压 LED 射灯代替卤素灯
- 汽车照明

■ 典型应用电路图



封装及管脚分配



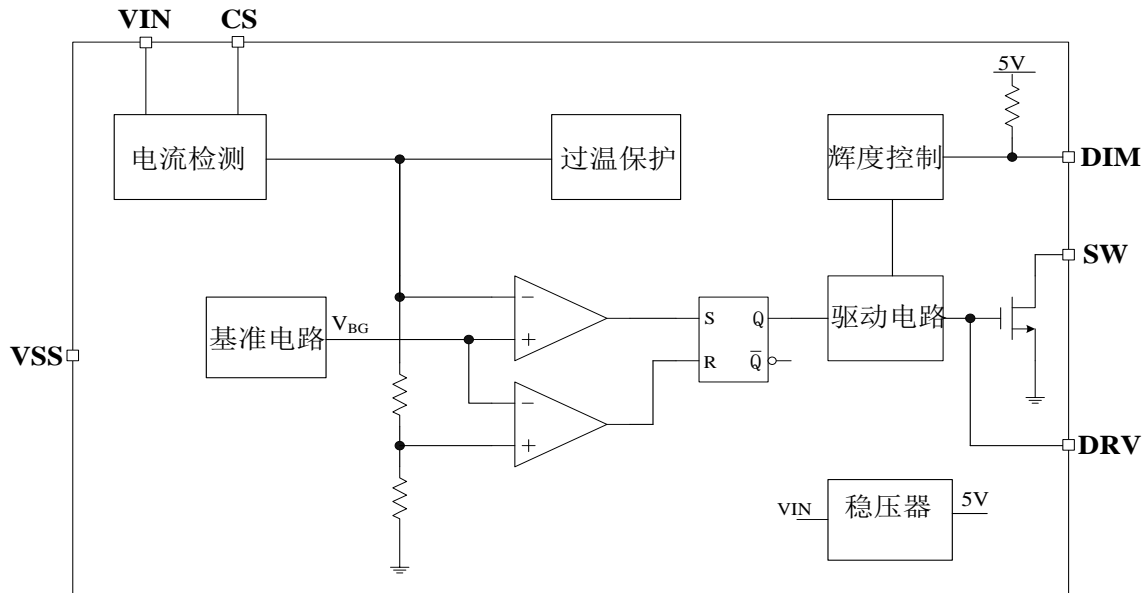
ESOP8

(内置散热片接 VSS)

管脚描述

管脚序号	管脚名称	管脚类型	描述
1	CS	输入	电流检测端
2	VIN	电源	电源电压
3	SW	输入/输出	内置 NMOS 管漏极
4	DRV	输出	外扩 NMOS 驱动脚
5	NC	-	悬空不接
6, 7	VSS	地	芯片地
8	DIM	输入	辉度控制端
	PAD	地	底部散热焊盘接电源地

内部电路方框图



极限参数 (注1)

参数	符号	描述	最小值	最大值	单位
电压	V_{MAX1}	IC 各端最大电压值 (除 DIM)		65	V
	V_{MAX2}	DIM 引脚最大电压值		6	V
电流	I_{MAX}	SW 脚最大电流		1.5	A
最大功耗	P_{DMAX}	最大功耗		1.5	W
热阻	P_{TR}	ESOP8 封装 θ_{JA}		40	$^{\circ}C/W$
温度	T_J	工作结温范围	-40	150	$^{\circ}C$
	T_{STG}	存储温度范围	-55	150	$^{\circ}C$
	T_{SD}	焊接温度 (时间少于 30s)	230	240	$^{\circ}C$
ESD	V_{HBM}	HBM		2000	V

注 1: 极限参数是指超过上表中规定的工作范围可能会导致器件损坏。而工作在以上极限条件下可能会影响器件的可靠性。

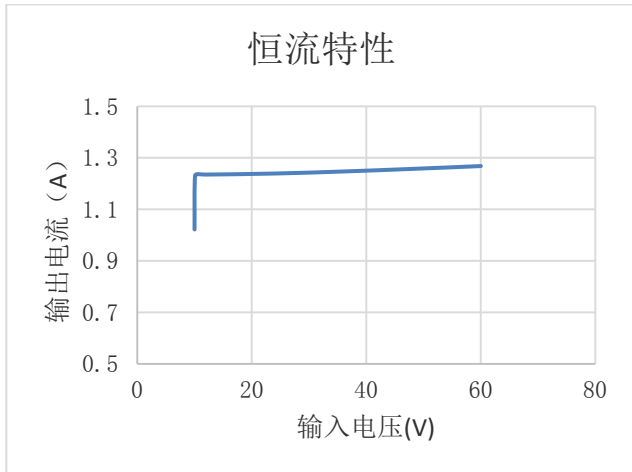
电特性

除非特别说明, $V_{IN} = 12V$, $T_A = 25^\circ C$

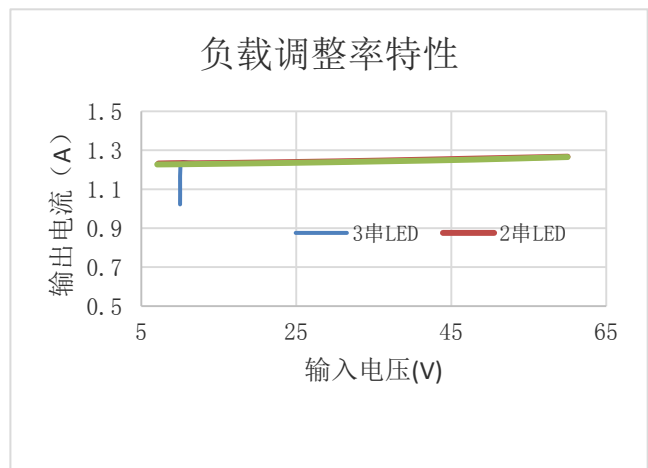
参数	符号	测试条件	最小值	典型值	最大值	单位
电源电压						
输入电压	V_{IN}		5.5		60	V
欠压保护电压	V_{UVLO}	$V_{IN} = V_{CS}$, $V_{DIM} = V_{CC}$, V_{IN} 电压从 0V 上升		5.1		V
欠压保护滞回	V_{HYS}			0.4		V
电源待机电流	I_{ST}			320		μA
开关频率						
最大开关频率	F_{SW_MAX}				1	MHz
电流检测比较器						
CS 端电压	V_{CS}	$V_{IN} - V_{CS}$	192	200	208	mV
检测电压高值	V_{CSH}	$(V_{IN} - V_{CS})$ 从 0.1V 上升, 直至 DRV 输出低电平		240		mV
检测电压低值	V_{CSL}	$(V_{IN} - V_{CS})$ 从 0.3V 下降, 直至 DRV 输出高电平		160		mV
CS 管脚输入电流	I_{CS}			10		μA
辉度控制						
最大调光频率	F_{DIM}				20	KHz
DIM 脚悬空电压	V_{DIM}	DIM 悬空		5		V
DIM 输入高电平	V_{IH}		2.5			V
DIM 输入低电平	V_{IL}				0.3	V
模拟调光范围	V_{DIM_DC}		0.5		2.5	V
DIM 上拉电阻	R_{DIM}			500		$k\Omega$
内置 MOS						

MOS 导通电阻	R_{DSON}	$V_{IN}=6v\sim 60v$		300		$m\Omega$
DRV 驱动						
DRV 上升时间	T_{RISE}	DRV 脚接 500pF 电容			50	ns
DRV 下降时间	T_{FALL}	DRV 脚接 500pF 电容			50	ns
最小导通时间	T_{ON_MIN}			250		ns
过温保护						
过温调节	OTP_TH			150		$^{\circ}C$

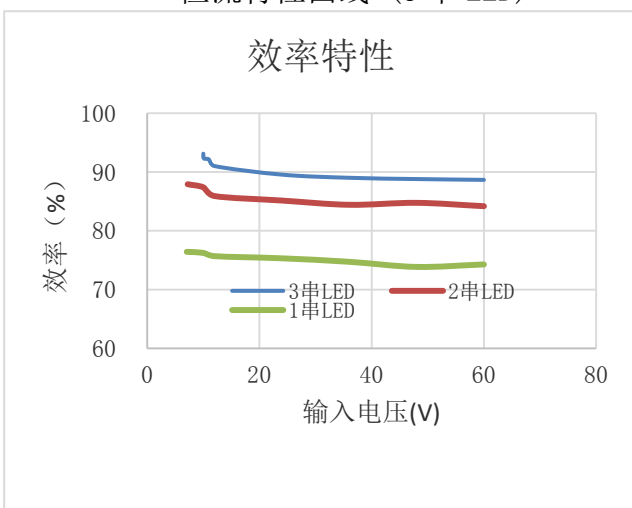
典型应用测试特性曲线(内置 MOS 测试图表)



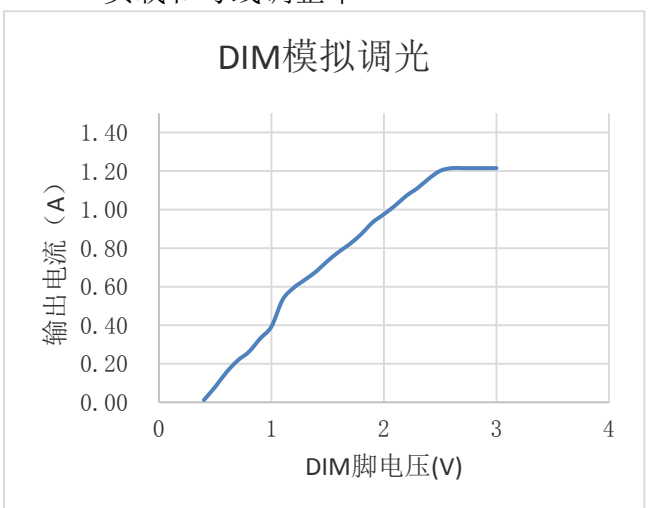
恒流特性曲线 (3 串 LED)



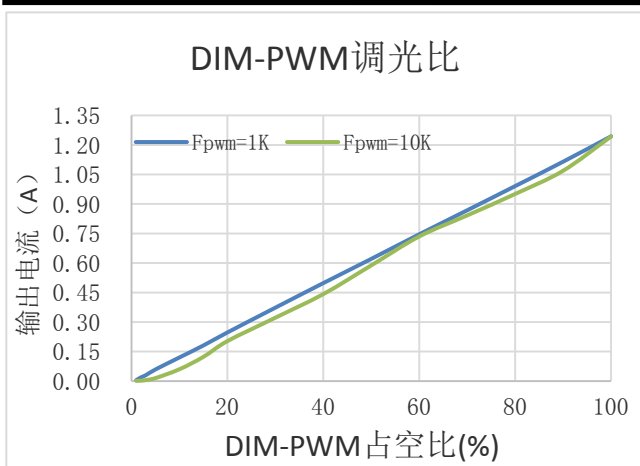
负载和母线调整率



效率特性曲线



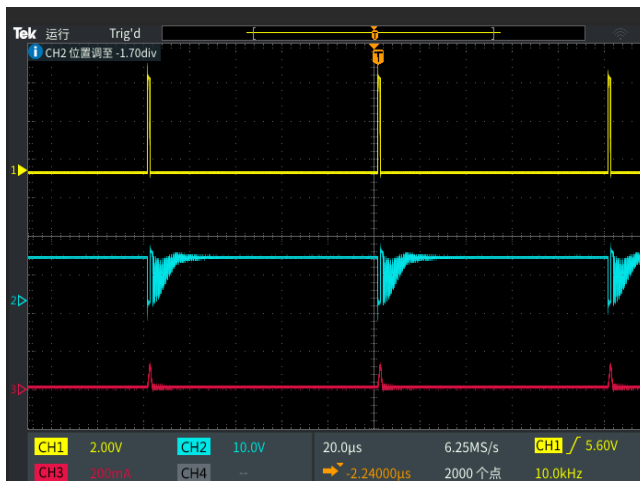
DIM 线性调光特性曲线



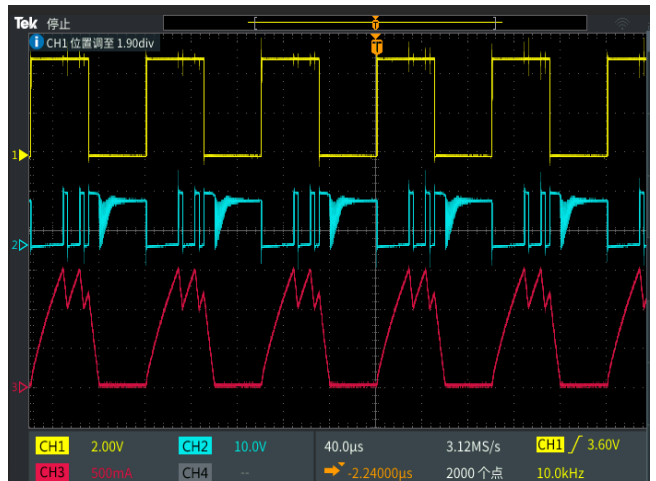
DIM 脚 PWM 调光特性曲线



SW 脚与电感电流工作波形



D=1% PWM 调光波形



D=50% PWM 调光波形

应用指南

工作原理

UCT4221 是一款内置 60V 功率开关(最大可支持 1.5A 输出)的高端电流检测降压型高精度高亮度 LED 恒流驱动控制器。系统通过一个外接电阻设定输出电流，输出驱动能力可通过 DRV 驱动 NMOS 进行外扩；电流检测精度高达 $\pm 3\%$ ；外围仅需很少的元件。

系统上电后，定义差值：

$$\Delta v = V_{IN} - V_{CS} \quad (1)$$

通过典型应用可以看到，负载 LED 上的电流与电感 L 电流以及电阻 R_{CS} 上的电流相等。上电后，电感电流不能突变，故电阻 R_{CS} 上的电流为零，于是差值 Δv 亦为零；此差值输入到芯片内部，与基准电压（240mV）比较后，使得功率开关管开启。于是 V_{IN} 通过电阻 R_{CS} ，电感 L，负载 LED 以及功率开关管到地形成通路，电感 L 储存能量，其电流逐渐升高。

当电感电流达到：

$$I_L = \frac{240mV}{R_{CS}} \quad (2)$$

此时，功率开关管关断；之后，差值 Δv 输入到芯片内部，与基准电压（160mV）比较后，使得功率开关管保持关断状态。由于电感电流的持续性，电感电流便通过负载 LED 及续流二极管 D，电阻 R_{CS} 释放能量，其电流逐渐下降。

当电感电流达到：

$$I_L = \frac{160mV}{R_{CS}} \quad (3)$$

此时，功率管开启；系统进入下一个周期循环。

此系统对于电感电流的控制模式称为电感电流滞环控制模式，其对负载瞬变具有非常快的响应，对输入电压具有高的抑制比，其电感电流纹波为 $\pm 20\%$ 。

电流取样电阻选择

系统稳定后，可假设负载 LED 上的电压稳定，于是可近似认为电感电流呈线性变化。

故由前面叙述可知，电流取样电阻 R_{CS} 上的电流与负载 LED 上电流相等，于是电阻 R_{CS} 的取值决定了负载电流的大小。

$$I_{LED} = \frac{0.24 + 0.16}{2 * R_{CS}} = \frac{0.2}{R_{CS}} \quad (4)$$

电感选择

电感值的大小决定系统工作频率。稳定时，假设负载 LED 电压为 V_{LED} ，输入电压 V_{IN} ，电感电流纹波 $0.4 * I_{LED}$ ，则功率管导通时间：

$$T_{ON} = \frac{0.4 * I_{LED} * L}{V_{IN} - V_{LED}} \quad (5)$$

功率管关断时间：

$$T_{OFF} = \frac{0.4 * I_{LED} * L}{V_{LED}} \quad (6)$$

由（5）（6）可得系统工作频率

$$F_{SW} = \frac{(V_{IN} - V_{LED}) * V_{LED}}{0.4 * V_{IN} * I_{LED} * L} \quad (7)$$

为保证芯片可靠稳定工作，建议其工作频率低于系统最大工作频率 1MHz。

辉度控制

DIM 引脚是辉度控制输入端。DIM 接低电平则 DRV 输出低电平，DIM 接高电平则 DRV 按照一定的占空比正常输出开关信号。为保证辉度控制的线性一致性，建议其最大辉度控制频率低于 20KHz。如果不需要辉度控制功能则将 DIM 端悬空。

MOS 管选择

首先要考虑MOS管的耐压，一般要求MOS管的耐压高过最大输出电压的 1.5 倍以上。其次，根据驱动LED电流的大小以及电感最大峰值电流来选择MOS管的 I_{DS} 电流。一般MOS管的 I_{DS} 最大电流应是电感最大峰值电流的 2 倍以上。此外，MOS管的导通电阻 $R_{DS(ON)}$ 要小， $R_{DS(ON)}$ 越小，损耗在MOS管上的功率也越小，系统转换效率就越高。

另外，高压应用时应注意选择阈值电压在 2.5V 以内的MOS管。芯片的工作电源电压决定了DRV驱动电压。通常芯片的驱动电压为 5V，所以应保证MOS管在 V_{GS} 电压等于 5V 时导通内阻足够低。

续流二极管选择

续流二极管 D 的耐压值应高过最大输入工作电压。选择正向导通压降小的肖特基二极管有助于提高转换效率。

输入电容

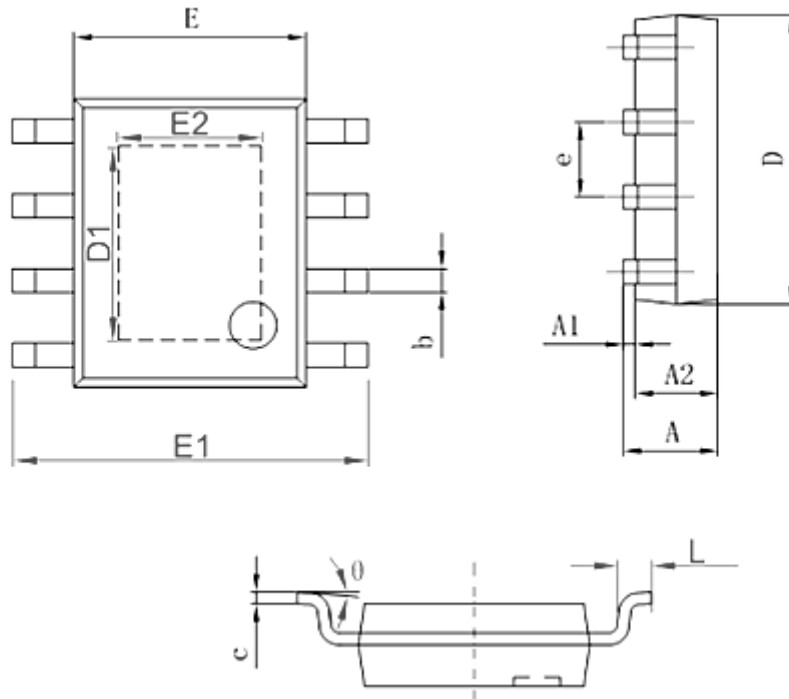
电源输入端 V_{IN} 需接 47uF 至 100uF 的滤波电容，电容的耐压值应高于最大输入电压。

过温保护

当芯片温度过高时，典型情况下当芯片内部温度超过 150 度以上时，过温调节开始起作用：随温度升高输入电流逐渐减小，从而限制输入功率，增强系统可靠性。

封装信息

ESOP8 封装参数



字符	Dimensions In Millimeters		Dimensions In Inches	
	Min	Max	Min	Max
A	1.350	1.750	0.053	0.069
A1	0.050	0.150	0.004	0.010
A2	1.350	1.550	0.053	0.061
b	0.330	0.510	0.013	0.020
c	0.170	0.250	0.006	0.010
D	4.700	5.100	0.185	0.200
D1	3.202	3.402	0.126	0.134
E	3.800	4.000	0.150	0.157
E1	5.800	6.200	0.228	0.244
E2	2.313	2.513	0.091	0.099
e	1.270 (BSC)		0.050 (BSC)	
L	0.400	1.270	0.016	0.050
θ	0°	8°	0°	8°